

# Die FETCO® EXTRACTOR™ Filterkaffeemaschinen

frisch gemahlen, intensiv gebrüht, exklusiv aufbewahrt

- ✓ Filterkaffeemaschinen
- ✓ Kaffeemühlen
- ✓ Eisteebrüher
- ✓ Heißwasserbereiter
- ✓ Zubehör

**FETCO®**



[www.f-b-tec.de](http://www.f-b-tec.de)

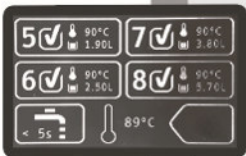
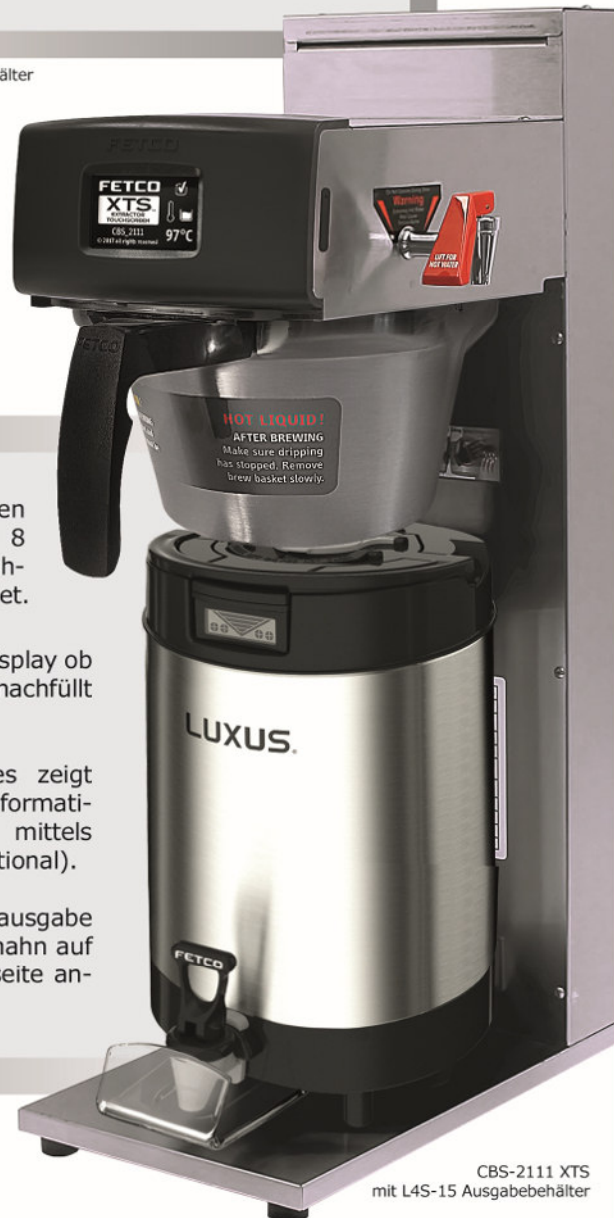
# Die FETCO® Filterkaffeemaschine CBS-2111 XTS

# FETCO®



Die FETCO Filterkaffeemaschine CBS-2111 XTS brüht bis zu 5,7l frischen Filterkaffee direkt in den vacuumisolierten L4S-15 Ausgabebehälter. Ein optional einstellbarer Signalton ertönt am Ende eines jeden Brühvorganges.

CBS-2111 XTS mit L4S-15 Ausgabebehälter



Der bedienerfreundliche Touchscreen erlaubt die Einstellung von bis zu 8 Brühoptionen u.a. individuell in Brühzeit, -menge, -temperatur und Prewet.



Sehen Sie mit einem Blick auf das Display ob die Maschine brühbereit ist, Wasser nachfüllt oder aufheizt.



Auch während des Brühvorganges zeigt Ihnen das Display alle wichtigen Informationen an und signalisiert Ihnen mittels Beep-Ton das Ende der Brühzeit (optional).

Für eine gewünschte Heißwasserausgabe können Sie den mitgelieferten Zapfhahn auf der linken oder rechten Maschinenseite anbringen.

CBS-2111 XTS  
mit L4S-15 Ausgabebehälter

# Die FETCO® Filterkaffeemaschine CBS-2111 XTS

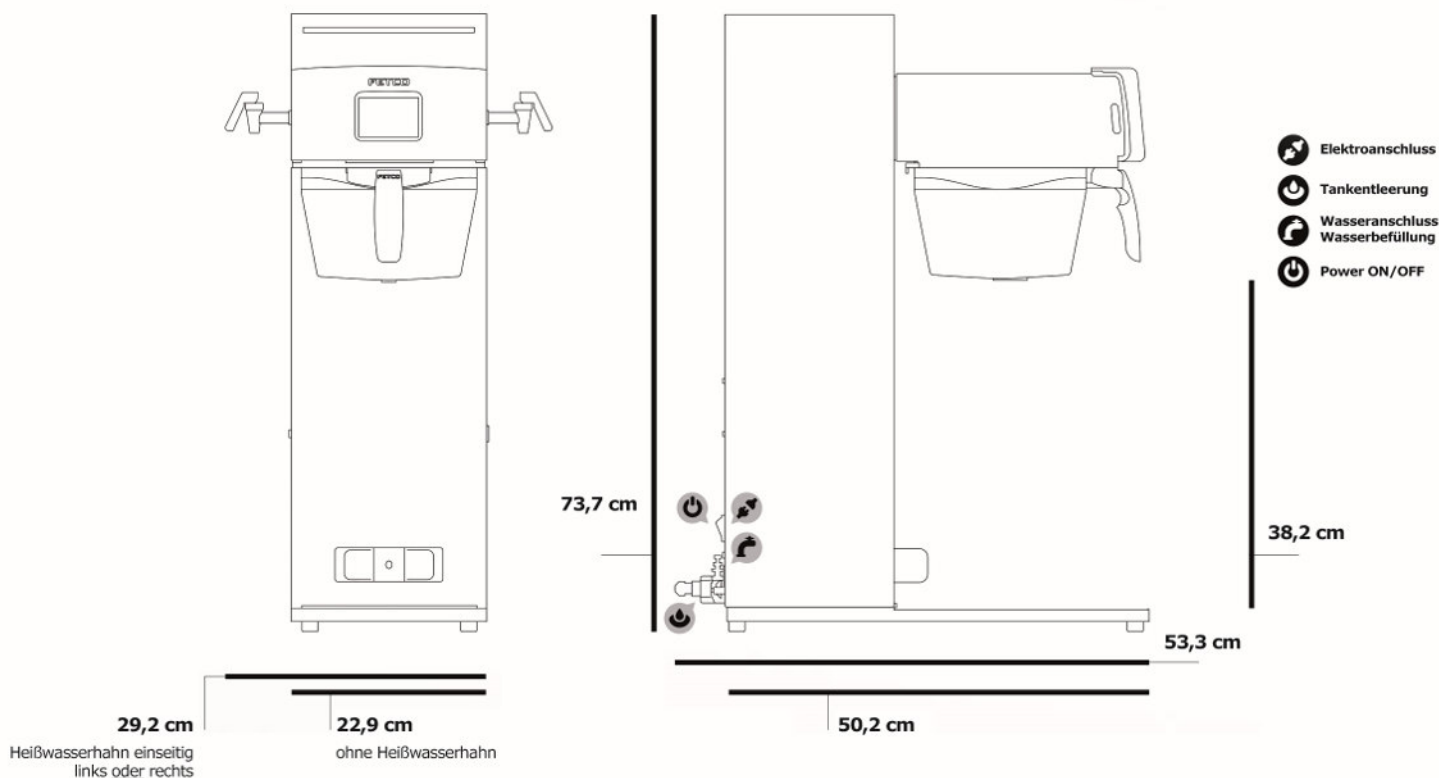
FETCO CBS-2111 XTS

## Technische Daten

Artikel	Brühzeit	Brühmenge	Temperatur	Sprühimpulse	Prewet	Spannung	Leistung	Stromstärke
CBS-2111 XTS	1 - 12 min	0,5 - 10,0l	77 - 97°C	1 - 30	0 - 15%	230 V	3,1 KW	12,9 A

## Abmessungen / Gewichte

Filterkaffeemaschine	Breite	Tiefe	Höhe	Leergewicht	Gewicht (befüllt)	Wassertank
	22,9 cm	53,3 cm	73,7 cm	14,4 kg	26,3 kg	11,9 l
Versandmaße	30,5 cm	59,5 cm	84,0 cm	17,2 kg	-	-



## Zubehör

**L4S-15**  
5,7l Thermobehälter  
#110124

**BxTxH:**  
22,9 x 28,6 x 36,8 cm

**Gewicht:**  
3,3 kg (leer)  
9,0 kg (voll)



**S4S-15-1**  
Standfuß für Thermobehälter  
#110158

**BxTxH:**  
22,9 x 33,6 x 24,3 cm

**Gewicht:**  
1,65 kg



**Papierfilter 15" x 5,5"**  
#210005



# Die FETCO® EXTRACTOR™ Filterkaffeemaschinen CBS-1131/1132 V+

# FETCO®



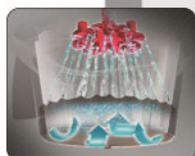
Die FETCO CBS-1130 V+ Serie mit Einzeltasten-Bedienfeld. Erhältlich sind die Maschinen dieser Serie mit einem Brühvolumen von 1 - 3,8 Liter frischem Filterkaffee und eignen sich ideal für Ihren Backshop, Ihr Café oder Ihre Firmencafeteria.

CBS-1131 V+ mit 3,8l Ausgabedispenser

Speziell für die CBS-1131/32 V+ gibt es, wegen der geringeren Bauhöhe, den geteilten LUXUS Dispenser. Dadurch ist es möglich, den Standfuß S4S-10 im Ausgabebereich zu platzieren, während Sie wie gewohnt in den Thermobehälter L4S-10 Ihren Kaffee brühen.



Das benutzerfreundliche Bedienfeld ermöglicht Ihnen das Einprogrammieren von bis zu 3 Brühoptionen (CBS-1132 V+ bis zu 6 Brühoptionen), welche Sie mit einem einfachen Tastendruck wieder abrufen und den Brühvorgang somit starten können. Über den integrierten USB Port können Sie jederzeit Ihre programmierten Daten sichern und wiederherstellen.



Festwasseranschluss, separate Heißwasserausgabe und den CSD Spraydome für eine optimale Wasserverteilung über dem Mahlgut finden sich auch in der V+ Serie wieder.



Brühen Sie schnell und einfach frischen Filterkaffee auf Knopfdruck.



CBS-1132 V+ mit 2x 3,8l Ausgabedispenser

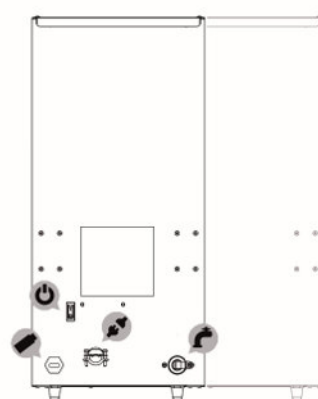
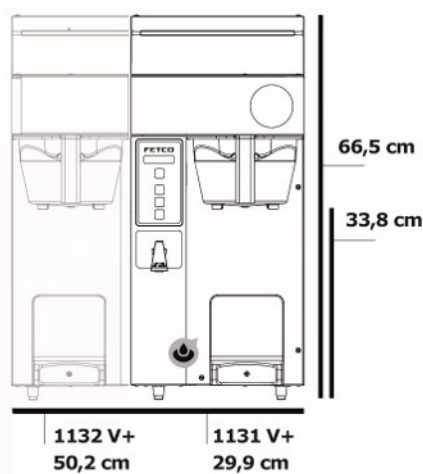
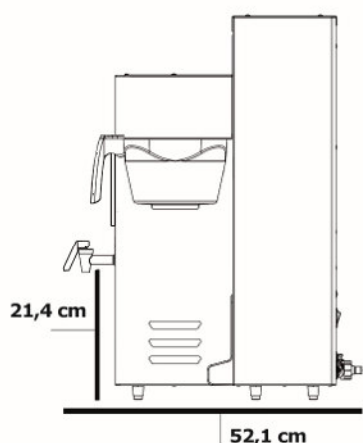
# Die FETCO® Filterkaffeemaschine CBS-1131 V+ | CBS-1132 V+

## Technische Daten

Artikel	Brühzeit	Brühmenge	Brühooptionen	Temperatur	Brühhvolumen pro h (Kaltwasser)	Prewet	Volt	KW	Ampere
CBS-1131 V+	2 - 12min	0,95 - 4,7l	3	70 - 96°C	ca. 23l	0 - 15%	230	3,1	13,5
CBS-1132 V+	2 - 12min	0,95 - 4,7l	3 pro Seite	70 - 96°C	ca. 42l	0 - 15%	400	2 x 3,1	15,5

## Abmessungen / Gewichte

	Breite	Tiefe	Höhe	Leergewicht	Gewicht (befüllt)	Wassertank
CBS-1131 V+ Versandmaße	29,9 cm 43,2 cm	52,1 cm 55,9 cm	66,5 cm 76,2 cm	13,2 kg 18,6 kg	26,4 kg	13,2 l
CBS-1132 V+ Versandmaße	50,2 cm 58,4 cm	52,1 cm 63,5 cm	66,5 cm 76,2 cm	21,3 kg 25,0 kg	45,3 kg	24,0 l



- Elektroanschluss
- USB Port
- Wasseranschluss  
Wasserbefüllung
- Power ON/OFF
- Tankentleerung  
innenliegend

## Zubehör

L4S-10  
3,8l Thermobehälter  
#110120



S4S-10-1  
Standfuß für Thermobehälter  
#110155



FB25  
2,5l Thermobehälter  
#142000



Papierfilter 13" x 5"  
#210001



# Die FETCO® EXTRACTOR™ Filterkaffeemaschinen CBS-1151/1152 V+

# FETCO®



Die FETCO CBS-1150 V+ Serie mit Einzeltasten-Bedienfeld. Erhältlich sind die Maschinen dieser Serie mit einem Brühvolumen von 2 - 5,7 Liter frischem Filterkaffee und eignen sich ideal für das Frühstücksbuffet in Hotels oder die Stationsverpflegung in Krankenhäusern

CBS-1151 V+ mit 5,7l Ausgabedispenser



Das benutzerfreundliche Bedienfeld ermöglicht Ihnen das Einprogrammieren von bis zu 3 Brühoptionen (CBS-1152 V+ bis zu 6 Brühoptionen), welche Sie mit einem einfachen Tastendruck wieder abrufen und den Brühvorgang somit starten können. Über den integrierten USB Port können Sie jederzeit Ihre programmierten Daten sichern und wiederherstellen.



Festwasseranschluss, separate Heißwasserausgabe und den CSD Spraydome für eine optimale Wasserverteilung über dem Mahlgut finden sich auch in der V+ Serie wieder.



Brühen Sie schnell und einfach frischen Filterkaffee auf Knopfdruck.



CBS-1152 V+ mit 2x 5,7l Ausgabedispenser

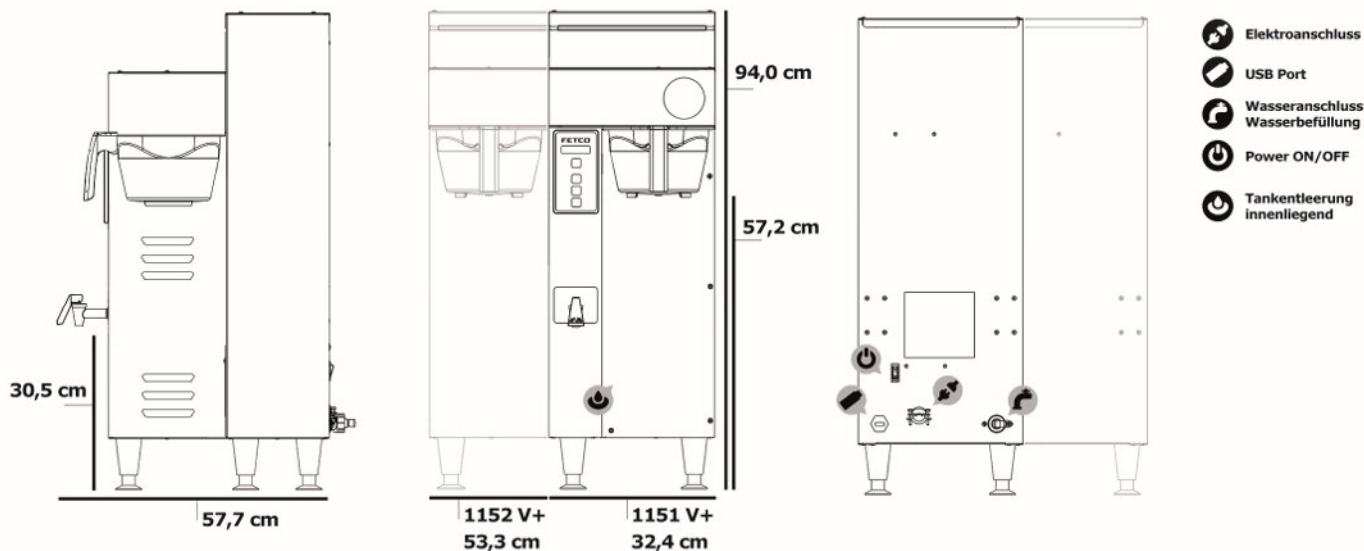
# Die FETCO® Filterkaffeemaschine CBS-1151 V+ | CBS-1152 V+

## Technische Daten

Artikel	Brühzeit	Brühmenge	Brühooptionen	Temperatur	Brühhvolumen pro h (Kaltwasser)	Prewet	Volt	KW	Ampere
CBS-1151 V+	2 - 12min	1,90 - 7,6l	3	70 - 96°C	ca. 27l	0 - 15%	400	2 x 3,0	15,3
CBS-1152 V+	2 - 12min	1,90 - 7,6l	3 pro Seite	70 - 96°C	ca. 49l	0 - 15%	400	3 x 3,0	22,5

## Abmessungen / Gewichte

	Breite	Tiefe	Höhe	Leergewicht	Gewicht (befüllt)	Wassertank
CBS-1151 V+ Versandmaße	32,4 cm 45,7 cm	57,7 cm 61,0 cm	94,0 cm 94,0 cm	24,0 kg 26,0 kg	48,0 kg	24,0 l
CBS-1152 V+ Versandmaße	53,3 cm 61,0 cm	57,7 cm 61,0 cm	94,0 cm 94,0 cm	35,0 kg 44,0 kg	79,0 kg	44,0 l



## Zubehör



L4D-15  
5,7l Thermobehälter  
#110121

Papierfilter 15" x 5,5"  
#210005



# Die FETCO® EXTRACTOR™ Filterkaffeemaschinen CBS-2131 XTS

# FETCO®



Die FETCO CBS 2131 mit Touchscreen und erweitertem Programmiermenü. Erhältlich sind die Maschinen dieser Serie mit einem Brühvolumen von 1 - 3,8 Liter frischem Filterkaffee und verschiedenen Ausgabebehältern.

CBS 2131-40D mit 3,8l Ausgabedispenser



CBS 2131-40D BLACK mit 3,8l Ausgabedispenser



Der Startbildschirm mit Ihrem Logo (auf Wunsch) und automatischer Tastensperre. Sehen Sie auf einem Blick ob die Maschine brühbereit ist, Wasser nachfüllt oder aufheizt.

Auch während des Brühvorgangs zeigt Ihnen das Display alle wichtigen Informationen an, die Sie benötigen.

Bis zu 4 Brühprogramme können in der Maschine individuell gespeichert und benannt werden. Das macht die Bedienung der Maschine denkbar einfach und sorgt stets für frischen Filterkaffee.





# Die FETCO® Touchscreen Serie CBS-2131 -25D/40D

FETCO CBS-2131-25D/40D

## CBS 2131-25D

Speziell für den FB25 Ausgabebehälter  
BxTxH: 298 x 420 x 780 mm

- ✓ Ausgabebehälter mit 2,5 Liter Inhalt
- ✓ Brühmenge: 1,0 - 2,5 Liter
- ✓ Ideal für kleine Café's und Bistros

Mit 2,5 Liter  
Ausgabebehälter



## CBS 2131-40D

Speziell für den FETCO LUXUS Dispenser L4S10  
BxTxH: 298 x 420 x 670 mm · 3,1kW, 230V

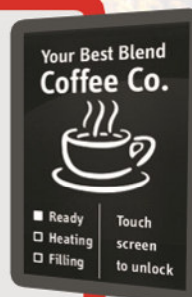
- ✓ Ausgabebehälter mit 3,8 Liter Inhalt
- ✓ Brühmenge: 1,0 - 3,8 Liter
- ✓ Ideal für Bäcker, Café's und Firmencafeterien

\*Der Ausgabebehälter und der Standfuß sind von einander getrennt. Das ermöglicht es Ihnen auch mit diesem Gerät in den 3,8 Liter Ausgabebehälter zu brühen und diesen anschließend auf dem Standfuß z.B. im Ausgabebereich zu setzen.



### Allgemeine Features der CBS-2131 XTS

- ✓ Touchscreen für Programmierung und Bedienung
- ✓ Bis zu 4 individuelle Brühprogramme einstellbar in *Brühzeit, -menge, -temperatur, Sprühimpulse, Prewet und Programmname*
- ✓ Optimale Extraktion durch Cascading Spray Dome
- ✓ Interner Zähler
- ✓ Backup aller Einstellungen via SD Karte
- ✓ Separate Heißwasserausgabe
- ✓ Festwasseranschluss
- ✓ Strom- und maschinenunabhängiger Ausgabebehälter



Dieses und weitere Prospekte  
als Download auf unserer  
Homepage

# Die FETCO® EXTRACTOR™ Filterkaffeemaschinen CBS-2141/2142 XTS

# FETCO®



Die FETCO CBS-2140 XTS Serie mit Touchscreen und erweitertem Programmiermenü. Erhältlich sind die Maschinen dieser Serie mit einem Brühvolumen von 1 - 3,8 Liter. Bis zu 8 Brühprogramme (4 pro Seite), einstellbar in Brühzeit, -menge, -temperatur, Sprühimpulse, Prewet und Bypass, können in der Maschine individuell gespeichert und benannt werden. Das macht die Bedienung denkbar einfach und sorgt stets für frischen Filterkaffee.

CBS-2141 XTS mit 3,8l Ausgabedispenser



CBS-2142 XTS mit 2x 3,8l Ausgabedispenser

Your Best Blend  
Coffee Co.



- Ready
- Heating
- Filling
- Touch screen to unlock

Der Startbildschirm mit Ihrem Logo (auf Wunsch) und automatischer Tastensperre. Sehen Sie auf einem Blick ob die Maschine brühbereit ist, Wasser nachfüllt oder aufheizt. Auch während des Brühvorgangs zeigt Ihnen das Display alle wichtigen Informationen an, die Sie benötigen.

3,8 Liter

3.8l

5:30

2 Liter

2.0l

4:30

Weekly 2l

2.0l

4:30

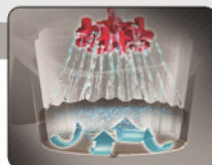
Wasser

3.8l

3:30

Der patentierte Cascading Spraydome sorgt für eine optimale Extraktion Ihres Kaffees und ist neben dem Festwasseranschluß und der separaten Heißwasserausgabe ein weiteres Feature dieser Modellserie.

Der integrierte SD-Karten-Slot ermöglicht Ihnen das komfortable Sichern, Wiederherstellen und Duplizieren Ihrer einmal eingestellten Brühprogramme.



# Die FETCO® Filterkaffeemaschinen CBS-2141 XTS | CBS-2142 XTS

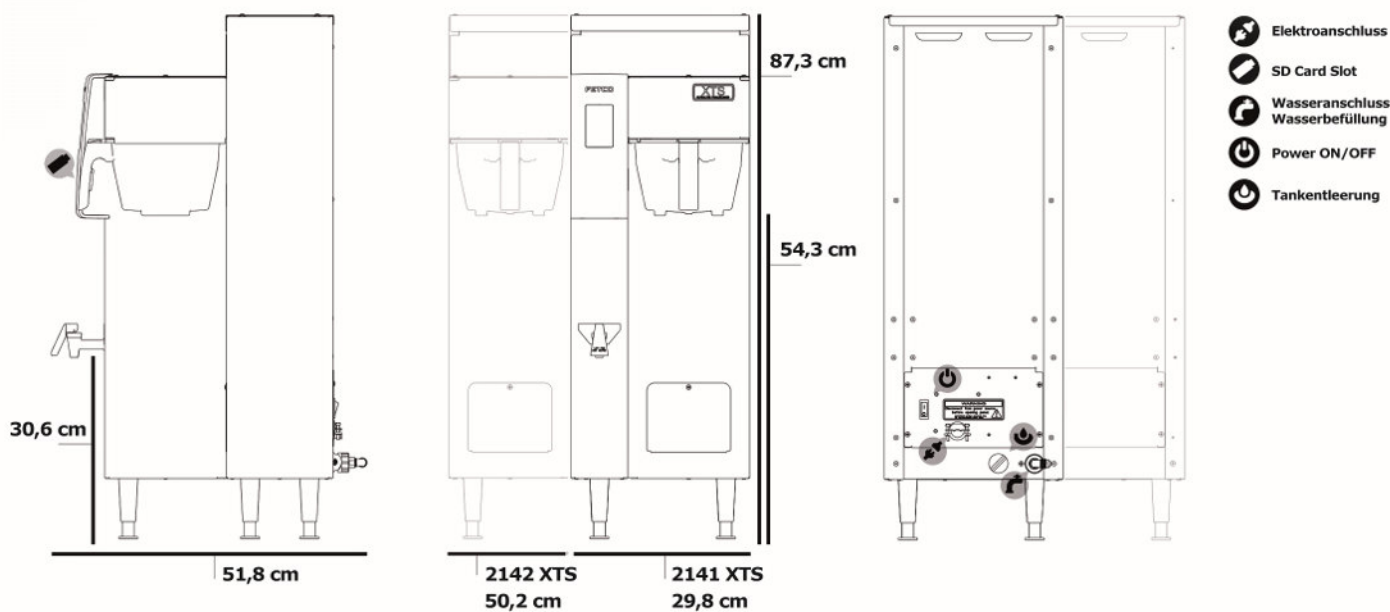
## Programmieroptionen

	Brühoptionen	Brühzeit	Brühmenge	Temperatur	Prewet	Sprühimpulse	Bypass	Brühvolumen pro h (Kaltwasser)
CBS-2141 XTS	4	2 - 10 min	0,6 - 4,75l	77 - 97°C	0 - 15%	1 - 30	0 - 40%	ca. 23l*
CBS-2142 XTS	4 pro Seite	2 - 10 min	0,6 - 4,75l	77 - 97°C	0 - 15%	1 - 30	0 - 40%	ca. 42l*

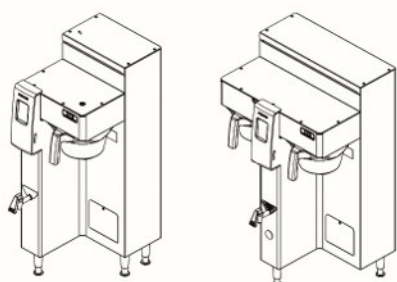
\* ca. 10-11 min pro Brühvorgang mit 3,8l inkl. Aufheizen nach der Brühung. Zur Berechnung des Brühvolumens nutzen wir erfahrungsgemäß gängige Parameter.

## Technische Daten

	Breite	Tiefe	Höhe	Leergewicht	Gewicht befüllt	Wassertank	Volt	KW	Ampere
CBS-2141 XTS	29,8 cm	51,8 cm	87,3 cm	13,2 kg	25,7 kg	12,5 l	230	1 x 3,0	12,4
Versandmaße	43,2 cm	55,9 cm	89,0 cm	22,7 kg					
CBS-2142 XTS	50,2 cm	51,8 cm	87,3 cm	21,3 kg	43,3 kg	22,0 l	400	2 x 3,0	15,3
Versandmaße	61,0 cm	55,9 cm	89,0 cm	30,0 kg					



## Zubehör



L4D-10  
3,8l Thermobehälter  
#110119

Papierfilter 13" x 5"  
#210001



# Die FETCO® EXTRACTOR™ Filterkaffeemaschinen CBS-2151/2152 XTS

# FETCO®



Die FETCO CBS-2150 XTS Serie mit Touchscreen und erweitertem Programmiermenü. Erhältlich sind die Maschinen dieser Serie mit einem Brühvolumen von 2 - 5,7 Liter. Bis zu 8 Brühprogramme (4 pro Seite), einstellbar in Brühzeit, -menge, -temperatur, Sprühimpulse, Prewet und Bypass, können in der Maschine individuell gespeichert und benannt werden. Das macht die Bedienung denkbar einfach und sorgt stets für frischen Filterkaffee.

CBS-2151 XTS mit 5,7l Ausgabedispenser



CBS-2152 XTS mit 2x  
5,7l Ausgabedispenser

Your Best Blend  
Coffee Co.



- Ready
- Heating
- Filling
- Touch screen to unlock

Der Startbildschirm mit Ihrem Logo (auf Wunsch) und automatischer Tastensperre. Sehen Sie auf einem Blick ob die Maschine brühbereit ist, Wasser nachfüllt oder aufheizt. Auch während des Brühvorgangs zeigt Ihnen das Display alle wichtigen Informationen an, die Sie benötigen.

5.7 Liter

5:70

7:30

3.8 Liter

3:80

5:30

2 Liter

2:00

4:30

Wasser

5:50

4:30

Der patentierte Cascading Spraydome sorgt für eine optimale Extraktion Ihres Kaffees und ist neben dem Festwasseranschluß und der separaten Heißwasserausgabe ein weiteres Feature dieser Modellreihe.

Der integrierte SD-Karten-Slot ermöglicht Ihnen das komfortable Sichern, Wiederherstellen und Duplizieren Ihrer einmal eingestellten Brühprogramme.



# Die FETCO® Filterkaffeemaschinen CBS-2151 XTS | CBS-2152 XTS

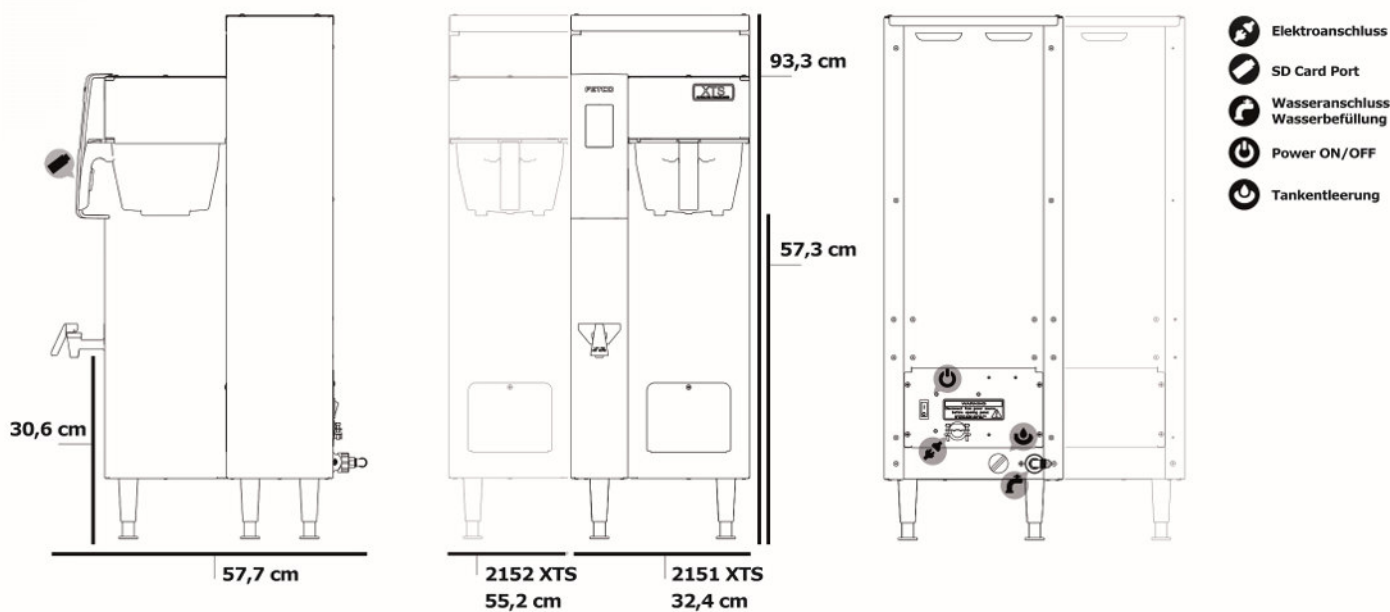
## Programmieroptionen

	Brühoptionen	Brühzeit	Brühmenge	Temperatur	Prewet	Sprühimpulse	Bypass	Brühvolumen pro h (Kaltwasser)
CBS-2151 XTS	4	2 - 10 min	1,90 - 7,6l	77 - 97°C	0 - 15%	1 - 30	0 - 40%	ca. 27l*
CBS-2152 XTS	4 pro Seite	2 - 10 min	1,90 - 7,6l	77 - 97°C	0 - 15%	1 - 30	0 - 40%	ca. 49l*

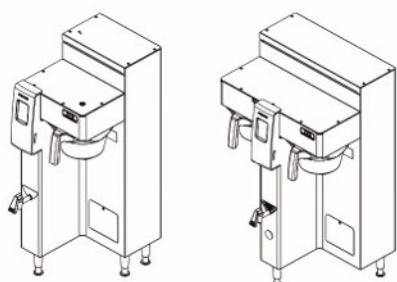
\* ca. 13-14 min pro Brühvorgang mit 5,7l inkl. Aufheizen nach der Brühung. Zur Berechnung des Brühvolumens nutzen wir erfahrungsgemäß gängige Parameter.

## Technische Daten

	Breite	Tiefe	Höhe	Leergewicht	Gewicht befüllt	Wassertank	Volt	KW	Ampere
CBS-2151 XTS	32,4 cm	57,7 cm	93,3 cm	24,0 kg	48,0 kg	24,0 l	400	2 x 3,0	15,3
Versandmaße	45,7 cm	61,0 cm	94,0 cm	28,6 kg					
CBS-2152 XTS	55,2 cm	57,7 cm	93,3 cm	35,0 kg	78,0 kg	43,0 l	400	3 x 3,0	22,5
Versandmaße	68,6 cm	61,0 cm	94,0 cm	44,0 kg					



## Zubehör



L4D-15  
5,7l Thermobehälter  
#110121

Papierfilter 15" x 5,5"  
#210005



# Ihre Kaffeeaufbewahrung im FETCO® LUXUS® Ausgabebehälter



## Füllstand & Timer

Der Timer im integrierten Display startet automatisch sobald der Behälter befüllt wird. Im Intervall von 15 Minuten zeigt er Ihnen dann die bereits vergangene Zeit seit dem letzten Brühvorgang an. Neben der Zeit gibt Ihnen das Display aber auch die Inhaltsmenge wieder. Somit können Sie auf schnellem Blick erkennen, ob es schon wieder an der Zeit ist, einen neuen Behälter Kaffee zu brühen.

## Vakuum Isolation

Durch das Vakuum zwischen Außen- und Innenbehälter wird Ihnen eine bestmögliche Isolierwirkung garantiert. Dadurch haben Sie die Möglichkeit Ihr Getränk über Stunden heiß oder auch kalt zu halten. Die Verwendung von Edelstahl garantiert außerdem optimale Gebrauchseigenschaften sowie eine glatte große Fläche für Ihre Werbung.

## Geschützter Auslauf

Der bedienungsfreundliche und hygienische Ausgabehahn ist so geschützt, dass die Tasse nicht mit dem Zapfhahn in Berührung kommt und sich bei der Entnahme nicht verhaken kann.

## Integrierte Tropfschale

Die integrierte Tropfschale ist gesichert und kann so während des Transports nicht herunterfallen. Trotzdem ist sie mit nur einem Griff komplett zu entnehmen und dank der abgerundeten Kanten optimal zu reinigen. Zusätzliche Stege in der Schale verhindern ein Überschwappen der Tropfmenge beim Transport.



## Server System

Speziell für die CBS 2131/32 gibt es, wegen der geringeren Bauhöhe, den geteilten LUXUS Dispenser. Dadurch ist es möglich, den Standfuß im Ausgabebereich zu platzieren, während Sie wie gewohnt in den Thermobehälter Ihren Kaffee brühen.



CBS-2131-40D mit L4S-10 Ausgabebehälter



S4S-10 Standfuß



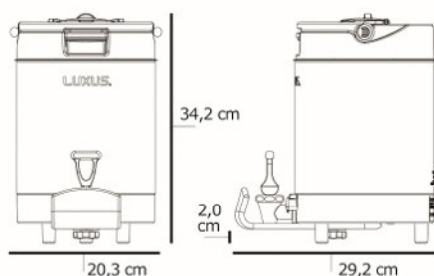
L4S-10 Ausgabebehälter mit S4S-10 Standfuß

# Die FETCO® LUXUS® Ausgabebehälter L4D Dispenser / L4S Server

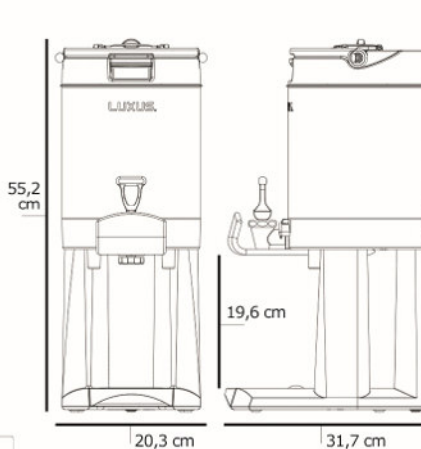
## Abmessungen / Gewichte

	Breite	Tiefe	Höhe	Leergewicht	Gewicht (befüllt)	Passend zu
L4D-10	20,3 cm	31,7 cm	55,2 cm	3,6 kg	7,4 kg	CBS-2140 Serie
Versandmaße	40,6 cm	33,0 cm	58,4 cm	5,4 kg		
L4S-10	20,3 cm	29,2 cm	34,2 cm	2,5 kg	6,3 kg	CBS-2130 Serie CBS-1130 V+ Serie
Versandmaße	40,6 cm	30,5 cm	38,1 cm	4,1 kg		
L4D-15	22,9 cm	33,6 cm	58,4 cm	4,8 kg	10,5 kg	CBS-2150 Serie CBS-1150 V+ Serie
Versandmaße	43,2 cm	35,6 cm	63,5 cm	6,3 kg		
L4S-15	22,9 cm	31,7 cm	37,4 cm	3,3 kg	9,0 kg	CBS-2111 XTS TBS-2111 XTS
Versandmaße	43,2 cm	33,0 cm	40,6 cm	4,5 kg		
L4D-20	22,9 cm	33,6 cm	62,2 cm	5,2 kg	12,8 kg	CBS-2150-20 Serie
Versandmaße	43,2 cm	35,6 cm	68,6 cm	7,3 kg		
L4S-20	22,9 cm	31,7 cm	40,8 cm	3,8 kg	11,4 kg	
Versandmaße	43,2 cm	33,0 cm	53,3 cm	5,5 kg		

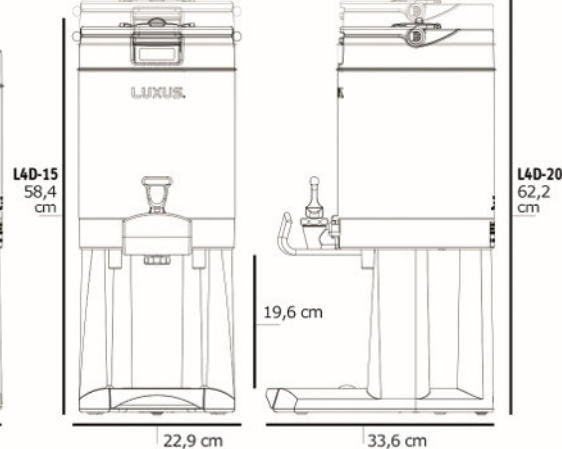
L4S-10



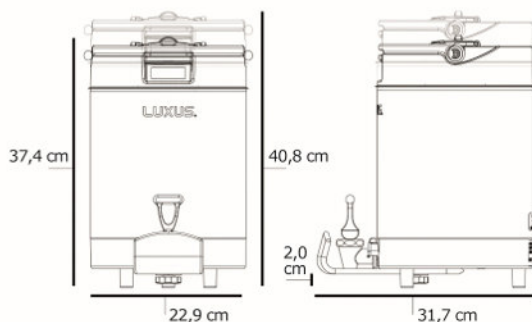
L4D-10



L4D-15/20



L4S-15/20



## Standfüße

**S4S-10-1**  
Standfuß für Ausgabebehälter L4S-10

BxTxH:  
20,3 x 31,7 x 24,3 cm

Gewicht:  
1,10 kg



**S4S-15/20-1**  
Standfuß für Ausgabebehälter L4S-15 & L4S-20

BxTxH:  
22,9 x 33,6 x 24,3 cm

Gewicht:  
1,65 kg

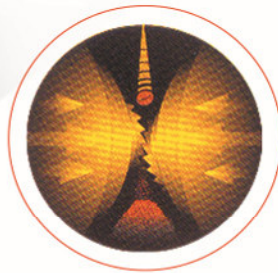
# Die FETCO® Kaffeemühlen GR1 & GR2

# FETCO®



Die Kaffeemühle für höchste Ansprüche an Aroma und Geschmack. Gleichmaßen ideal für ein optimales Mahlergebnis und eine mühelose Bedienung, dazu absolut wartungsfreundlich. Die Portionen lassen sich individuell einstellen - zum Beispiel passend zu den voreingestellten Brühprogrammen an Ihrer FETCO Filterkaffeemaschine.

GR1.3



Der kraftvolle Motor in Verbindung mit den einstellbaren, vertikal verbauten Präzisionsmahlscheiben bürgt für einen gleichmäßigen Mahlgrad des Kaffees ohne Aufheizen des Mahlgutes.



Mit der Einstellmöglichkeit des Mahlgrades bestimmen Sie die Kaffeequalität. Die digital voreinstellbaren Portionen lassen sich in Mahlgrad und Menge optimal auf Ihren Kaffee abstimmen.



Durch die leicht zu entnehmenden Bohnenbehälter der GR2 Serie, lassen sich die verschiedensten Kaffeesorten einfach verarbeiten.



GR2.3



# Die FETCO® Kaffeemühlen

## GR1.2 / GR1.3 / GR2.2 / GR2.3

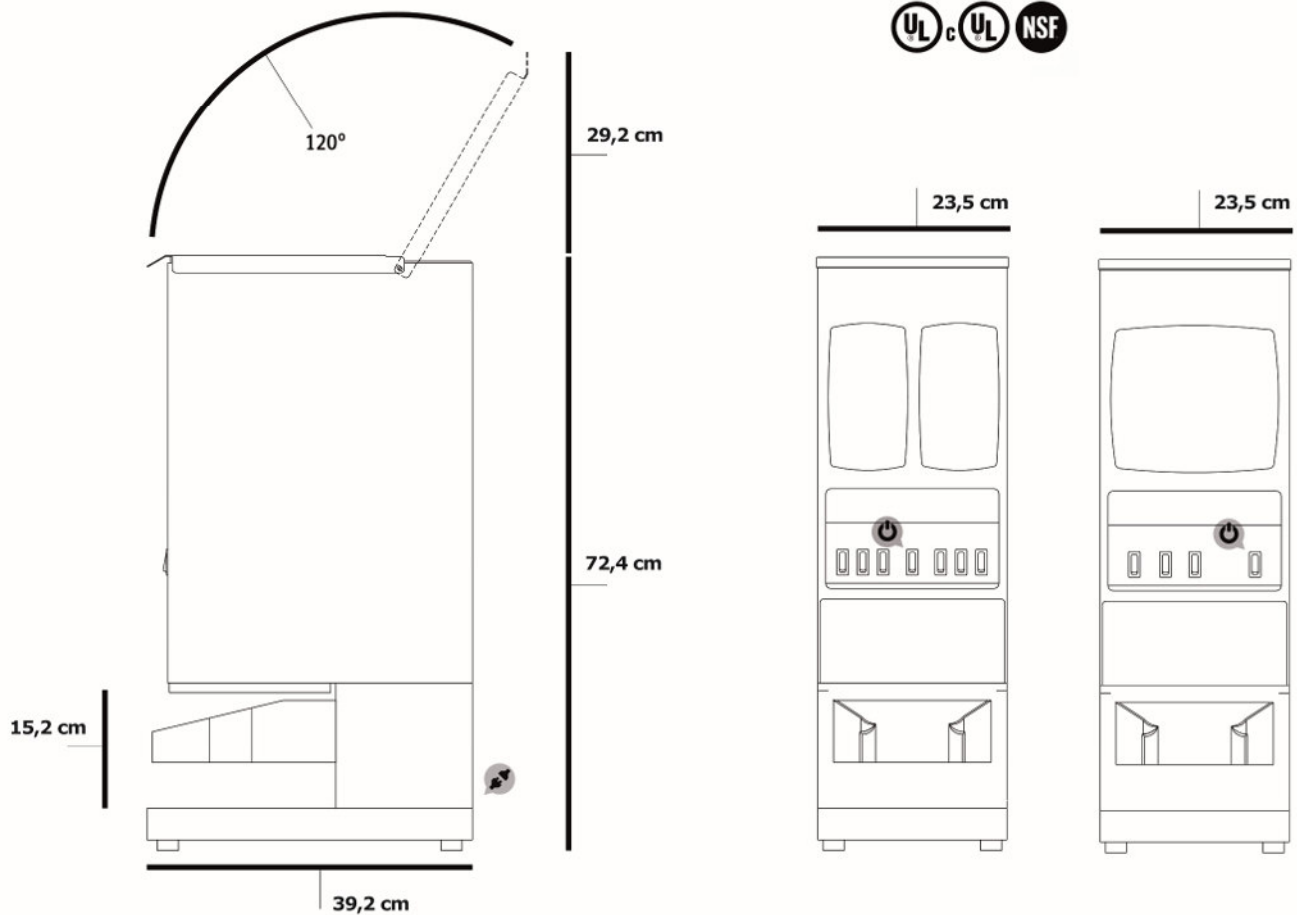
FETCO Kaffeemühlen

### Technische Daten

Artikel	Einstellbare Mengen	Mahlzeit	Mahlgut / min	Bohnenbehälter	Spannung	Leistung	Stromstärke
GR1.2	2	0,1 - 999 sek	ca. 500 g	6,8 kg	230 V	500 W	3,6 A
GR1.3	3	0,1 - 999 sek	ca. 500 g	6,8 kg	230 V	500 W	3,6 A
GR2.2	2x2	0,1 - 999 sek	ca. 500 g	2x 2,3 kg	230 V	500 W	3,6 A
GR2.3	2x3	0,1 - 999 sek	ca. 500 g	2x 2,3 kg	230 V	500 W	3,6 A

### Abmessungen / Gewichte

	Breite	Tiefe	Höhe	Leergewicht	Gewicht (befüllt)
GR1	23,5 cm	39,2 cm	72,4 cm	22,7 kg	29,5 kg
GR2	23,5 cm	39,2 cm	72,4 cm	22,7 kg	27,3 kg
Versandmaße	30,5 cm	48,3 cm	78,7 cm	29,5 kg	-



# Der FETCO® Heißwasserbereiter

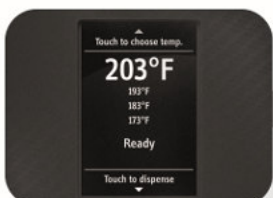
Permanent heißes Wasser auf Knopfdruck

# FETCO®



Die FETCO Heißwasserbereiter mit übersichtlichem Display und bis zu 4 verschiedenen Ausgabetemperaturen. Erhältlich sind die Heißwasserbereiter in 5 Ausführungen mit einer Stundenleistung bis zu 51 Litern Heißwasser.

HWD-2105



Das übersichtliche Display zeigt Ihnen auf einem Blick ob der Heißwasserbereiter einsatzbereit ist, Wasser nachfüllt oder aufheizt. Bei den TOD Geräten (Temperature on demand) können Sie ihr auch bequem Ihre gewünschte Ausgabetemperatur wählen.

Die weiche Silikonummantelung um das Heißwasserventil schützt Ihr Gefäß vor eventuellen Beschädigungen und die Tropfschale zeigt Ihnen an, wann sie geleert werden sollte.

Für das Backup und die Wiederherstellung Ihrer programmierten Werte dient der integrierte SD Karten Slot.

HWD-2110 TOD  
mit Temperature On Demand



[www.f-b-tec.de](http://www.f-b-tec.de)

# Die FETCO® Heißwasserbereiter HWD-2102 /-2105 /-2110

HOT  
WATER

## HWD-2102

Heißwasserbereiter mit einfacher Ausgabe  
BxTxH: 203 x 410 x 483 mm · 3,2kW, 230V, Festwasser

- ✓ Temperaturbereich von 82 bis 97 °C voreinstellbar
- ✓ Stundenleistung: bis 31 Liter



## HWD-2105 TOD

Heißwasserbereiter mit Temperature on Demand  
BxTxH: 228 x 470 x 616 mm · 3,2kW, 230V, Festwasser

- ✓ 4 Ausgabemperaturen individuell wählbar
- ✓ Temperaturbereich von 82 bis 97 °C programmierbar
- ✓ Stundenleistung: 23 - 33 Liter

## HWD-2110 TOD

Heißwasserbereiter mit Temperature on Demand  
BxTxH: 254 x 495 x 616 mm · 5kW, 400V, Festwasser

- ✓ 4 Ausgabemperaturen individuell wählbar
- ✓ Temperaturbereich von 82 bis 97 °C programmierbar
- ✓ Stundenleistung: 36 - 51 Liter



# Der FETCO® Heißwasserbereiter

Permanent heißes Wasser

# FETCO®



Die FETCO Heißwasserbereiter mit übersichtlichem Display und Zapfhahn. Erhältlich sind die Heißwasserbereiter in 2 Ausführungen mit einer Stundenleistung von bis zu 57 Liter Heißwasser.

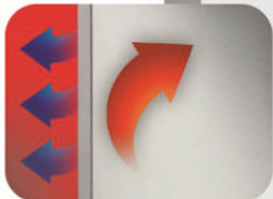
HWB-2105



Das übersichtliche Display zeigt Ihnen auf einem Blick ob der Heißwasserbereiter einsatzbereit ist, Wasser nachfüllt oder aufheizt.



Der robuste Zapfhahn ermöglicht Ihnen jederzeit eine schnelle und einfache Heißwasserentnahme und die weiche Silikonummantelung um das Heißwasserventil schützt Ihr Gefäß vor eventuellen Beschädigungen.



Für das Backup und die Wiederherstellung Ihrer programmierten Werte dient der integrierte SD Karten Slot.



HWB-2110



[www.f-b-tec.de](http://www.f-b-tec.de)

# Die FETCO® Heißwasserbereiter HWB-2105 /-2110

HWB-2105/2110



## HWB-2105

Heißwasserbereiter mit Zapfhahn

BxTxH: 203 x 565 x 800 mm · 3,1kW, 230V, Festwasser

- ✓ 12 Liter Tankkapazität
- ✓ Temperaturbereich von 82 bis 97 °C programmierbar
- ✓ Stundenleistung: 27 - 30 Liter

## HWB-2110

Heißwasserbereiter mit Zapfhahn

BxTxH: 279 x 565 x 800 mm · 2x3,1kW, 400V, Festwasser

- ✓ 20 Liter Tankkapazität
- ✓ Temperaturbereich von 82 bis 97 °C programmierbar
- ✓ Stundenleistung: 49 - 57 Liter





# F&B Tec GmbH

## Food & Beverage Equipment


www.f-b-tec.de

**SQUEEZE ME!**  
Squeeze Bottles | FIFO Bottle™ | PORTION PAL™ | Zubehör

www.f-b-tec.de

**Cooper ATKINS Thermometer**




Es besteht, Digital oder Thermocouple - mit den Qualitätsthermometern von Cooper ATKINS sind Sie stets im richtigen Temperaturbereich. Fast über 100 Jahre werden diese Thermometer in allen Variationen hergestellt und sind aus der modernen Gastronomie nicht mehr wegzudenken. Messbereiche von gefrorenen oder geschmolzenen Lebensmitteln, das Überwachen der Temperatur am Frischhaltebuffet oder auch das Prüfen der Temperatur bei der Sterilisation - mit Cooper ATKINS kein Problem! In dieser Broschüre finden Sie eine kleine Auswahl der gängigsten Modelle.

**Cooper**  
**ATKINS**  
Accuracy to the Highest Degree

www.f-b-tec.de

Serviceequipment  
„AROUND COFFEE“



Nützliches Zubehör zur Komplettierung der Servicestationen sowie der Getränke- und Speisenausgaben in Backshops, Snackshops, Tankstellen, Coffeeshops, Bistros, Raststätten, Kioske, Schnellrestaurants ...

www.f-b-tec.de

Diese und weitere Produktbroschüren finden Sie auf unserer Homepage [www.f-b-tec.de](http://www.f-b-tec.de)



## F&B Tec GmbH - Food & Beverage Equipment - Deutschland

Vertrieb von amerikanischen  
Gastronomiegeräten und  
Zubehörtartikeln in Deutschland.

F&B Tec GmbH  
Gutsweg 2  
D-09221 Neukirchen  
Deutschland / Sachsen

Tel.: +49 (0) 371 262 00 40  
Fax: +49 (0) 371 262 00 41  
E-Mail: [office@f-b-tec.de](mailto:office@f-b-tec.de)  
Web: [www.f-b-tec.de](http://www.f-b-tec.de)